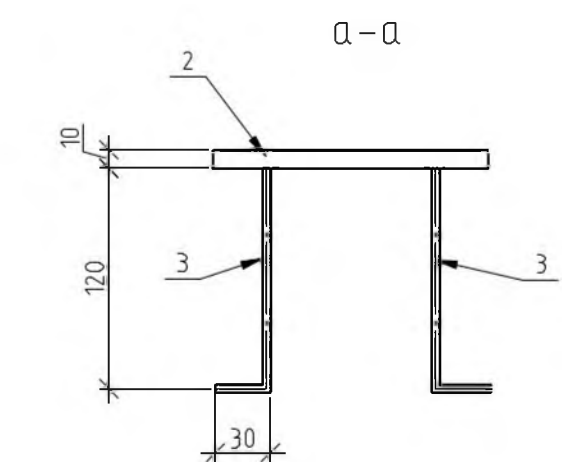
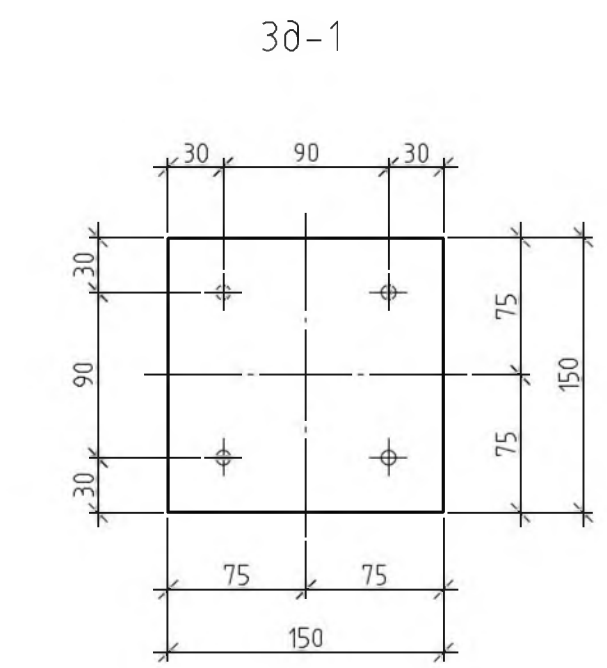
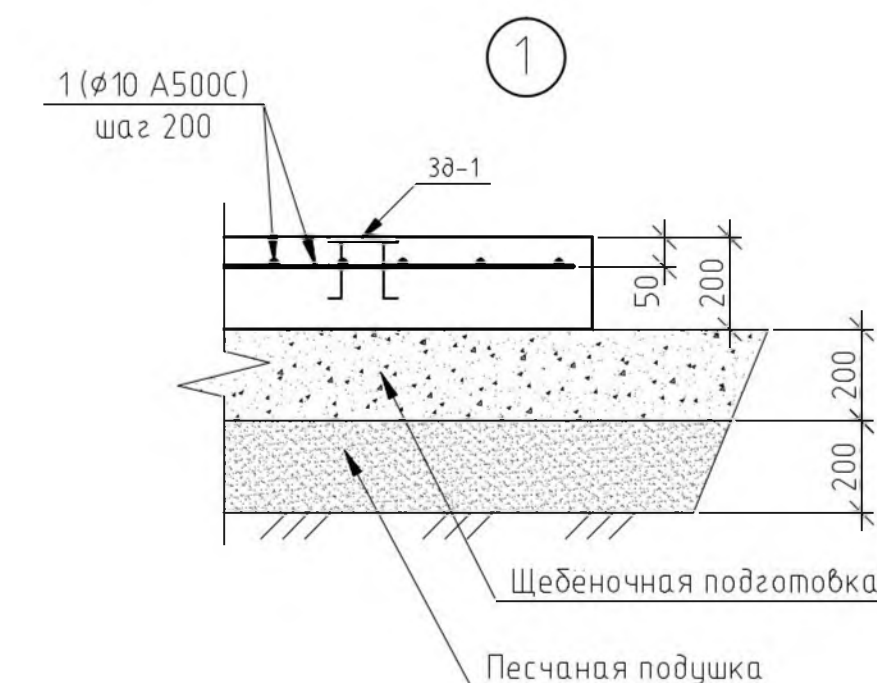


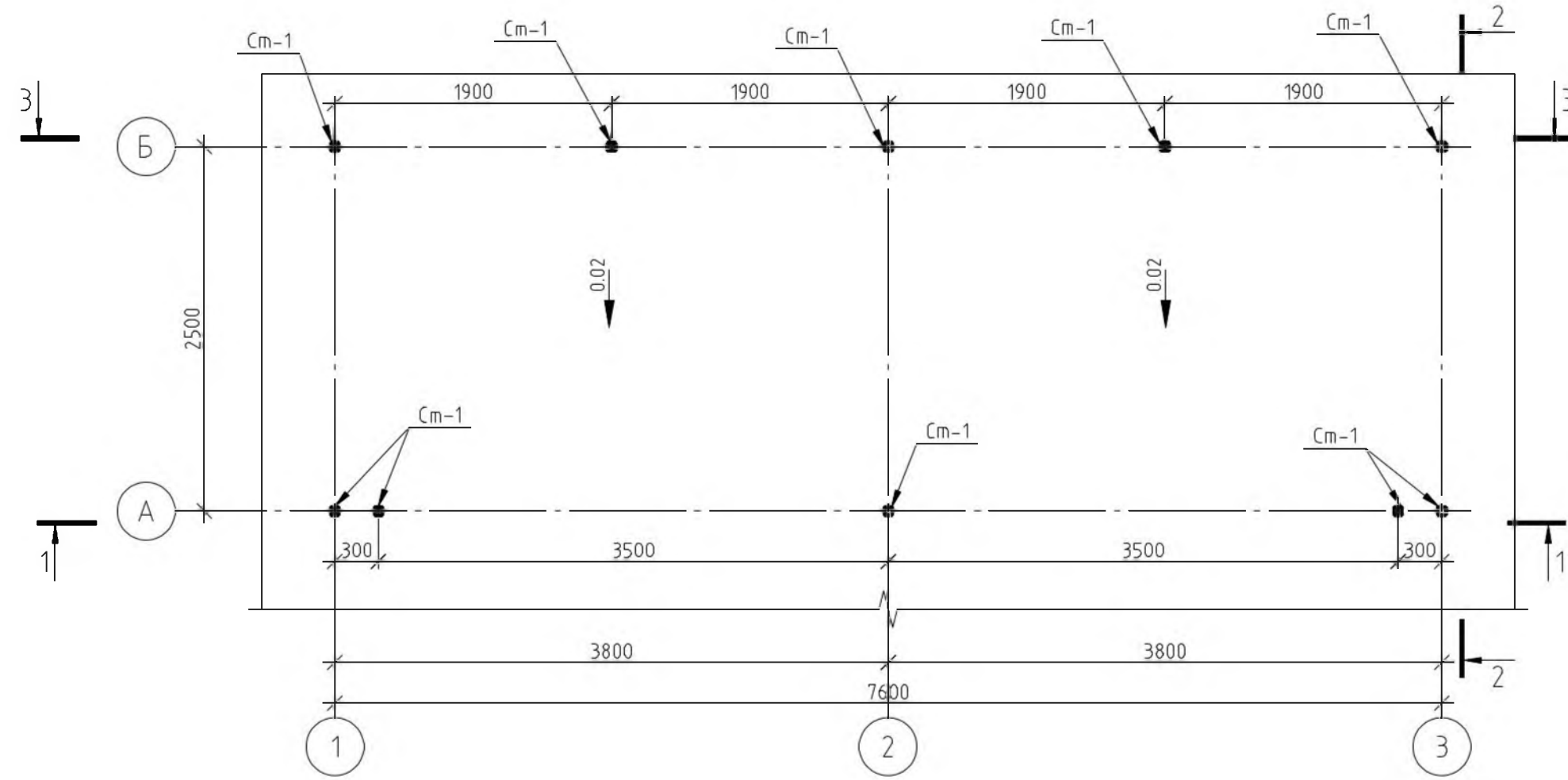
Спецификация материалов

Поз.	Обозначение	Наименование	Кол.	Масса ед.кз	Примечание
1	ГОСТ 5781-82*	φ 10 А500С	п.м.	688	0,62
3д-1		Закладная деталь 3д-1	10	2,2	
2		-t=10 150x150мм	1	1,8	
3		Кр φ10 L=150мм	4	0,1	
Материалы					
	ГОСТ 19903-74*	Бетон класса В22.5	13,8	м³	
		Щебень	14,7	м³	
		Песок	14,7	м³	



АС					
Объект накопления отходов					
по адресу: г.п. им.Морозова, Всеволожский р-н, Ленинградская обл.					
Изм.	Кол.уч.	Лист	№ док.	Подп.	Дата
Разраб					
ГИП					
ГАП					
Надземная контейнерная площадка для сбора твердых коммунальных отходов				Стадия	Лист
				р	1
Плита мусорной площадки					
Н.контр.					

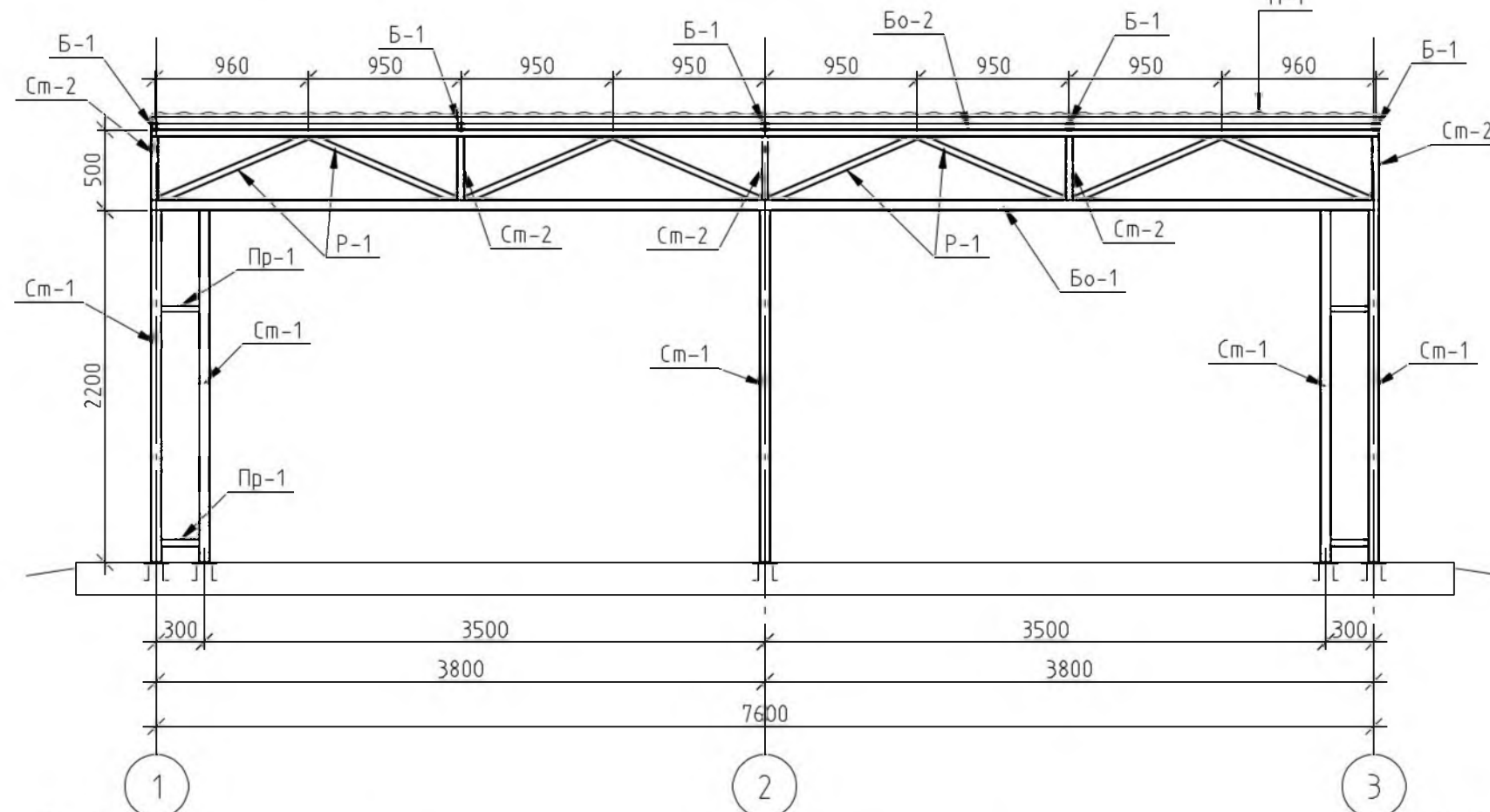
Каркас навеса площадки для сбора мусора



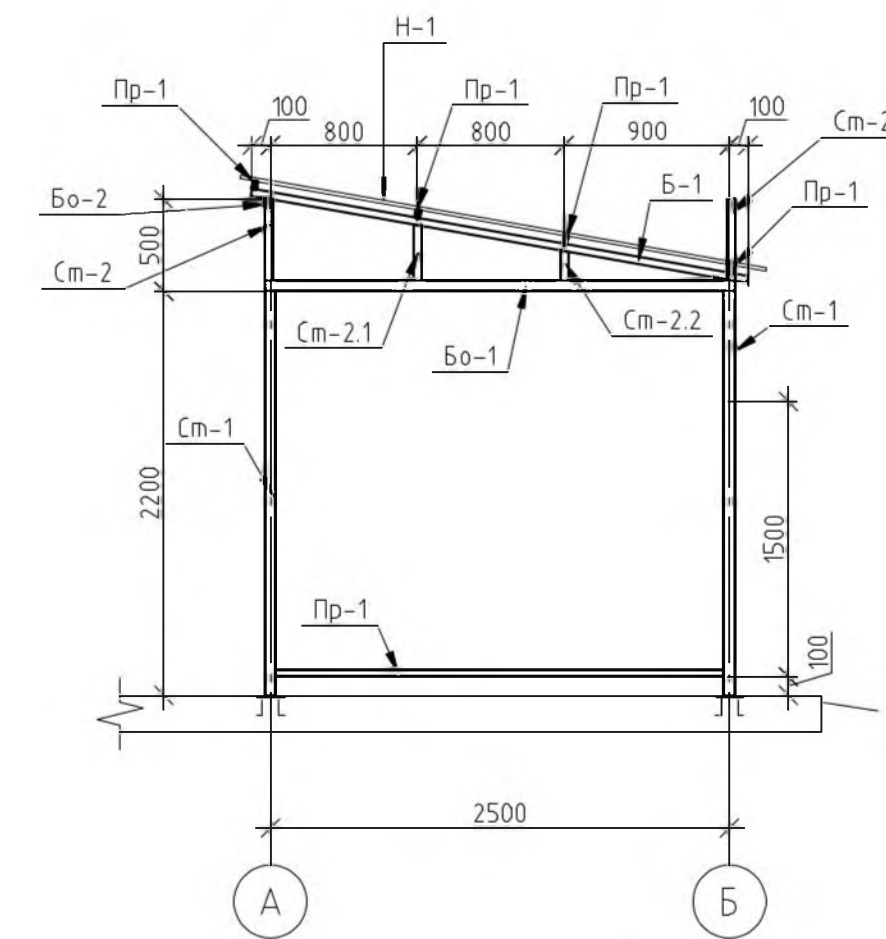
Спецификация материалов

Поз.	Обозначение	Наименование	Кол.	Масса ед.кз	Примечание
См-1	ГОСТ 8639-82	□ 60x4 L=2200мм	10	15,0	
См-2	ГОСТ 8639-82	□ 40x4 L=400мм	7	1,7	
См-2.1	ГОСТ 8645-68	□ 40x20x3 L=300мм	5	0,7	
См-2.2	ГОСТ 8645-68	□ 40x20x3 L=160мм	5	0,4	
Бо-1	ГОСТ 8639-82	□ 60x4 L=27,64п.м.	1	188,5	
Бо-2	ГОСТ 8639-82	□ 40x4 L=7660мм	1	32,9	
Б-1	ГОСТ 8639-82	□ 40x4 L=2750мм	5	11,8	
Р-1	ГОСТ 8645-68	□ 40x20x3 L=1015мм	8	2,5	
Пр-1	ГОСТ 8645-68	□ 40x20x3 L=44,84п.м.	1	108,5	
		Общ.		576,34	
Н-1		Профнастил С20 м2	22,3		

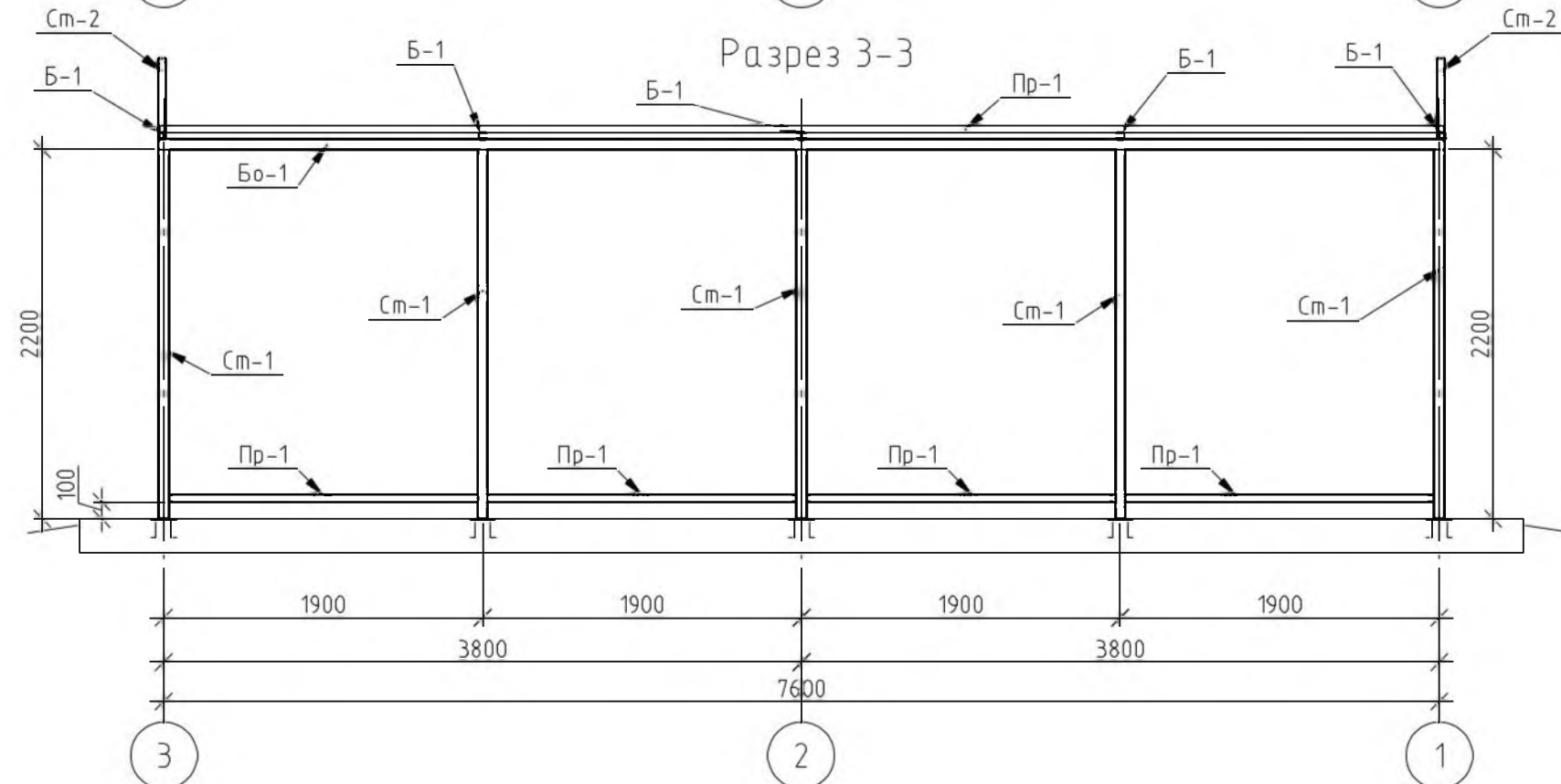
Разрез 1-1



Разрез 2-2



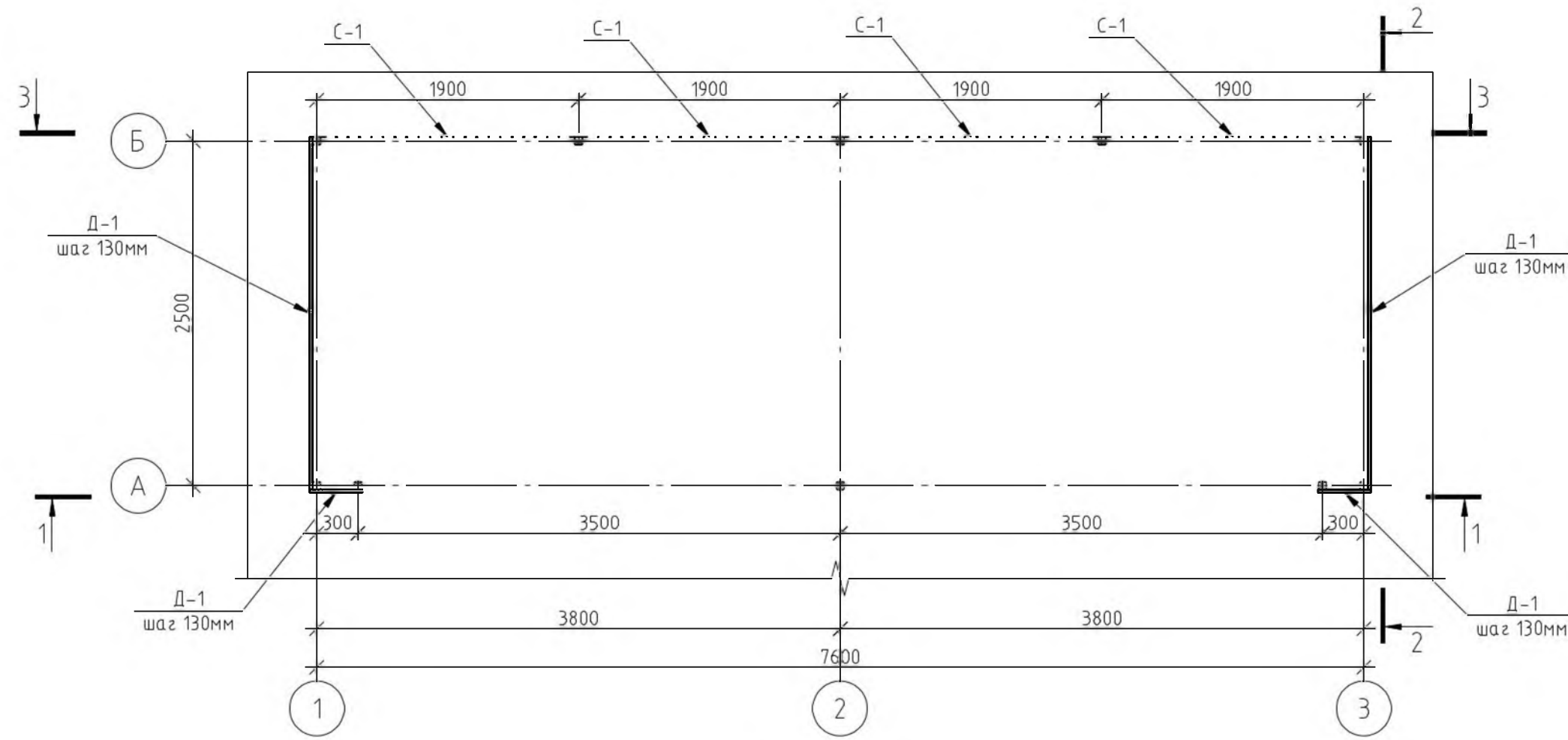
Разрез 3-3



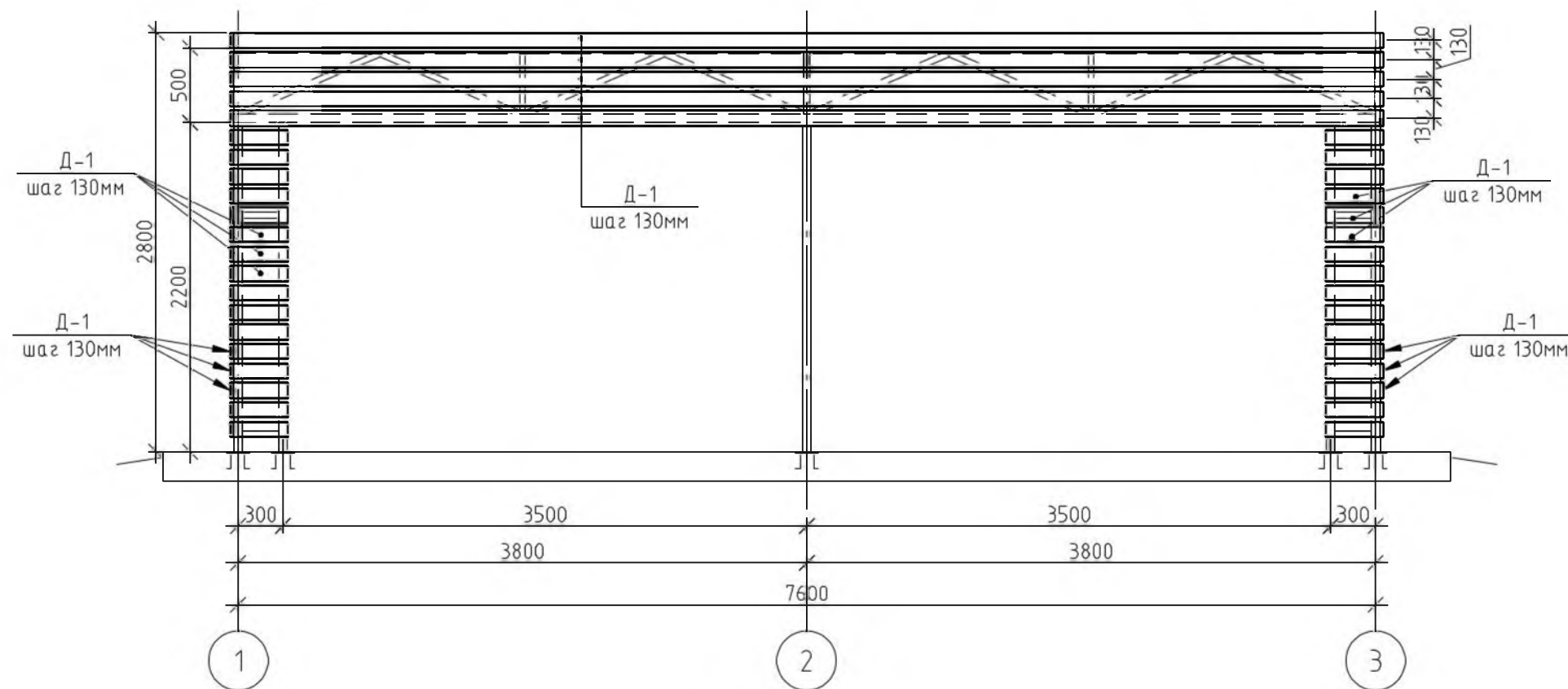
АС					
Объект накопления отходов					
по адресу: г.п. им.Морозова, Всеволожский р-н, Ленинградская обл.					
Изм.	Кол.уч.	Лист	№ док.	Подп.	Дата
Разраб					
ГИП					
ГАП					
Надземная контейнерная площадка для сбора твердых коммунальных отходов			Стадия	Лист	Листов
			р	2	
Каркас навеса площадки для сбора мусора					
Н.контр.					

Взам. инв. №
Подп. и дата
Инв. № подл.

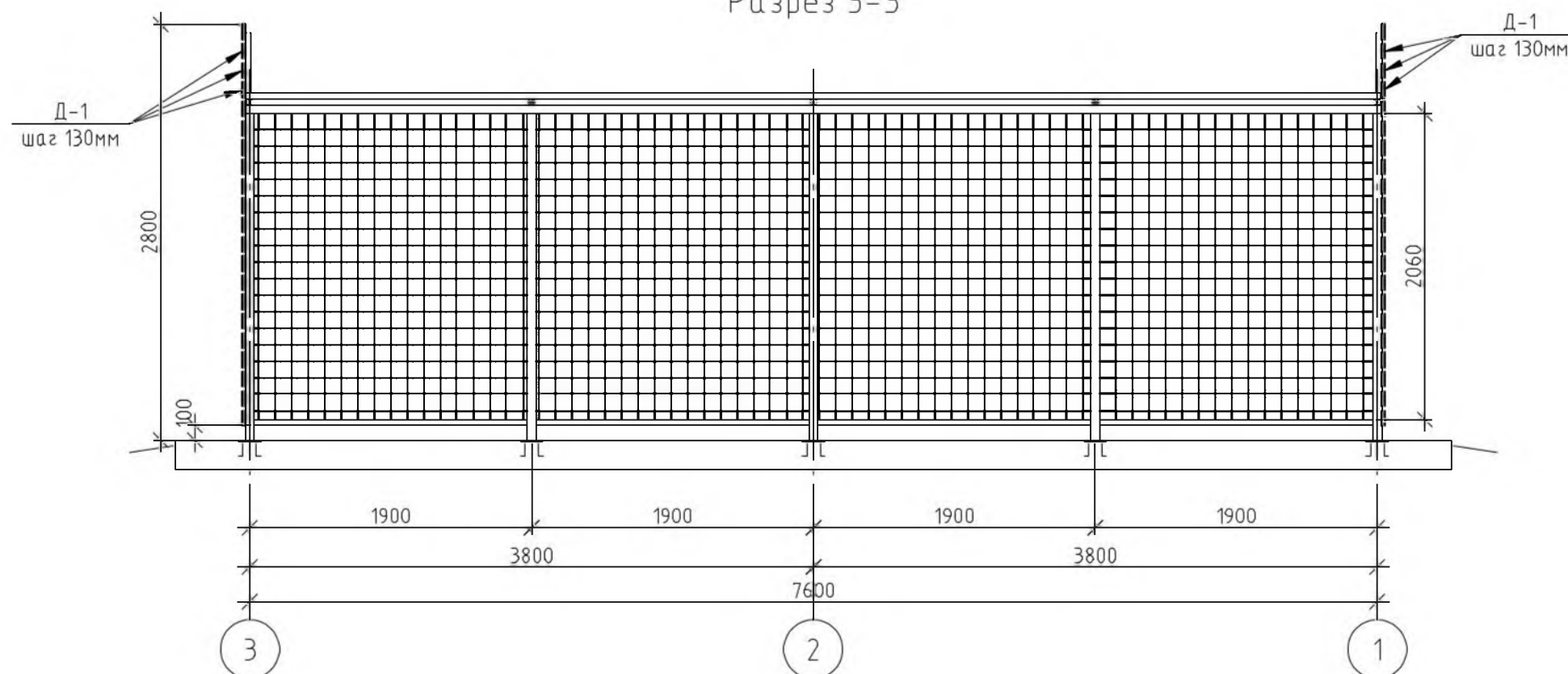
Схема отделки навеса площадки для сбора мусора



Разрез 1-1



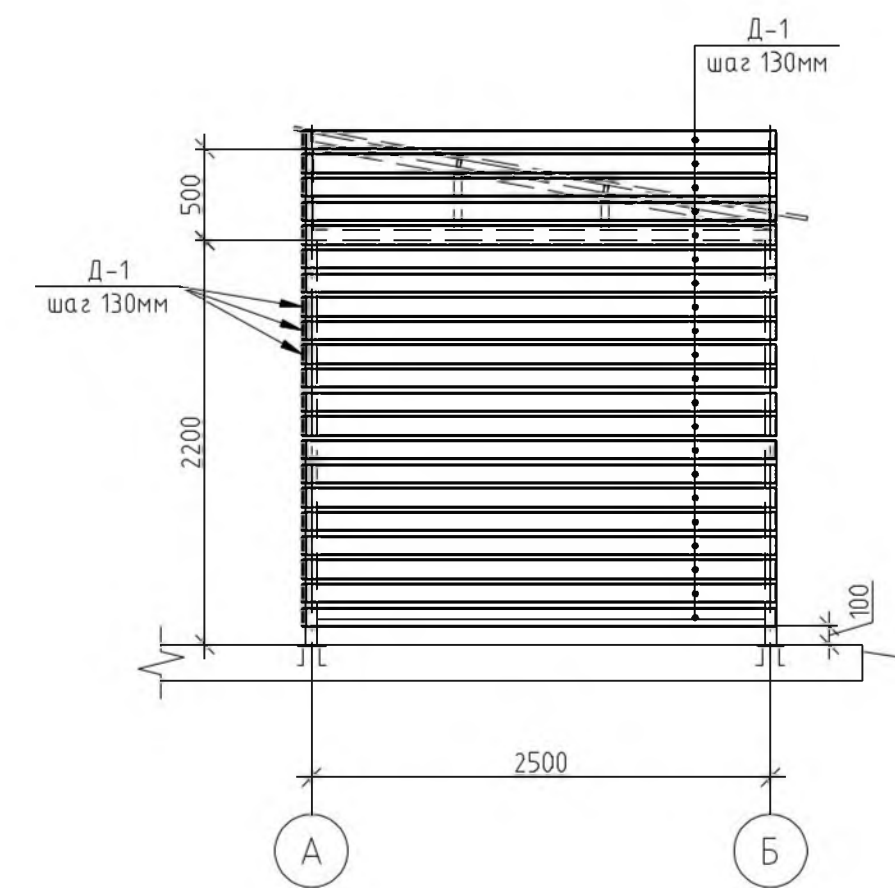
Разрез 3-3



Спецификация материалов

Поз.	Обозначение	Наименование	Кол.	Масса ед.кз	Примечание
Д-1		Доска 100х20 с обработкой огнебиозащитой	157,4		п.м.
С-1		Сетка $\phi 4$ с ячейкой 100х100	15,2м2	4,82	

Разрез 2-2



Изм. №, дата, Подп. и дата, Взам. инв. №, Инв. № подл.

АС					
Объект накопления отходов					
по адресу: г.п. им.Морозова, Всеволожский р-н, Ленинградская обл.					
Изм.	Кол.уч.	Лист	№ док.	Подп.	Дата
Разраб					
ГИП					
ГАП					
Надземная контейнерная площадка для сбора твердых коммунальных отходов				Стадия	Лист
				р	3
Схема отделки навеса площадки для сбора мусора					
Н.контр.					

